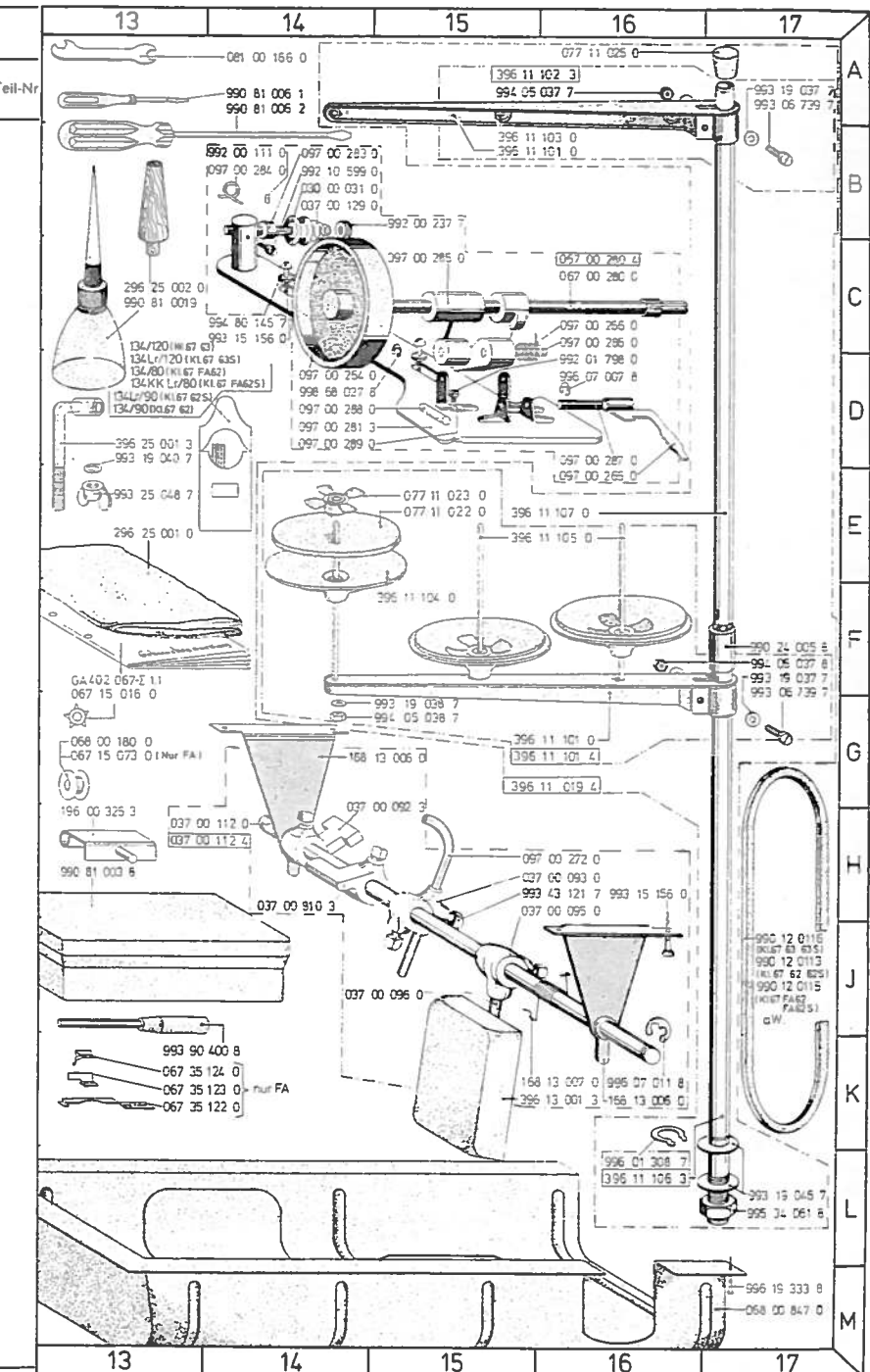


Ersatzteilliste		Pièces de rechange		Nähmaschinen-Arm und Zubehör	
Spare Parts		Piezas de repuesto			
Teil-Nr.	Benennung	Teil-Nr.	Benennung	Teil-Nr.	Benennung
008 00 151 0	Scheibe	H6	067 35 004 0 Kuppelungsring (67-FA)	D9	077 11 025 0 Abschl.-Stück
016 00 401 0	Filzscheibe	K8	067 35 006 0 Flansch (67-FA)	D9	077 13 003 3 Bolzen
030 00 031 0	Scheibe	B14, K7	067 35 008 0 Druckfeder (67-FA)	E9	081 00 166 0 Schlüssel
037 00 015 0	Stiftl.-Stange	F3	067 35 122 0 Fadenziehmesser	K13	085 00 011 0 Ölkanne
037 00 020 0	Druckfeder	F4	067 35 123 0 Messer (67-FA)	K13	095 00 239 0 Federnaken
037 00 021 0	Scheibe	F4	067 35 124 0 Klemmfeder (67-FA)	K13	097 00 264 0 Spulendraht
037 00 022 0	Hülse	F4	067 35 144 4 Anschlagkabel (67-FA)	C4	097 00 265 0 Ausstrichbeutel
037 00 023 0	Anschlagnocken	H14			097 00 280 0 Ausstrichfeder
037 00 024 0	Steilkloben	H16			097 00 286 0 Spulerring
037 00 025 0	Winkelkloben	H15			097 00 287 0 Spulerring
037 00 026 0	Knieh.-Stange	H14			097 00 288 0 Spulerring
037 00 112 0	Knieh.-Welle	J13	068 00 002 0 Kopfdeckel	F1	097 00 289 0 Ausricht.-Bolzen
037 00 112 0	Kniehebel	H13	068 00 011 0 Armdeckel	F8	097 00 280 0 Bremsstück
037 00 120 0	Fadenspann-Mutter	B14	068 00 012 0 Armdeckel	F7	097 00 289 0 Bremsst.-Klemme
037 00 193 0	Verb.-Mutter	B9	068 00 016 0 Fadenhebel	D4	
037 00 810 3	Anschlagnocken	H14	068 00 017 0 Bolzen	D4	098 00 068 3 Stoffstg. Kloben
061 00 106 0	Rosette	K8	068 00 018 0 Gleitstütze	D4	098 10 100 0 Ölkanne
061 00 241 0	Lufterhebel	G2	068 00 022 0 Fadenl.-Träger	K6	
067 00 022 4	Fadenspannung	K6	068 00 024 0 Fadenspann.-Feder	J7	099 00 478 0 Fadenspann.-Bolzen
067 00 027 0	Fadenl.-Scheibe	J7	068 00 026 0 Fadenl.-Stift	F7	099 00 481 0 Auslösestift
067 00 042 3	Nadelstg.-Kloben	G4	068 00 027 0 Auslösehebel	J8	099 00 482 0 Auslöseblech
067 00 108 3	Rollf.-Bügel	K3	068 00 029 0 Auflage	H6	099 00 483 0 Druckfeder
067 00 109 0	Konsummutter	K3	068 00 032 3 Ausl.-Bolzen	G4	
067 00 110 0	Konsummutter	K3	068 00 034 0 Fadenl.-Ose	H5	099 00 489 3 Deckelscheibe
067 00 213 0	Zahnformriemen	E8	068 00 043 0 Nadelstg.-Gelenk	D4	099 00 491 0 Kegelfeder
067 00 232 0	Bolzen	G10	068 00 044 0 Gelenkbolzen	D5	
067 00 233 0	Federischeibe	G10	068 00 068 0 Druckfeder	H4	099 00 495 0 Führung
067 00 237 3	Steifring	K12	068 00 068 0 Führung	G4	167 00 063 0 Blattfeder
067 00 238 3	Gleitring	D7	068 00 112 3 Rollf.-Raste (67-62S, -63S, -FA82S)	H4	167 00 065 0 Halter
067 00 241 0	Flugelmutter	D7			167 00 067 0 Hülsen
067 00 246 0	Zugfeder	J11	068 00 120 0 Rollf.-Rolle	L3	167 13 001 0 Auflagebolzen (67-63, -63S)
067 00 247 0	Haken	C16			
067 00 280 0	Spulennelle	C16	068 00 172 0 Ölrohr	J9	168 13 008 0 Lagerbolzen
067 00 280 4	Kraftspuler	C16	068 00 180 0 Spule	G13	168 13 007 0 Drehfuß
067 00 305 0	Zugstg.-Unterteil	C9	068 00 180 0 Spule (67-62S, -63, -63S)	G13	
067 00 308 0	Zugstg.-Oberteil	B9	068 00 234 0 Sticht.-Gabel	H10	196 00 022 0 Fadenl.-Stift
067 00 309 4	Zugstg.-Oberteil	B9	068 00 235 0 Sticht.-Griff	H10	Schmier
067 00 902 4	Riemenschutz	B10	068 00 238 0 Bolzen	G10	068 00 325 3 Sticht.-Gabel
067 10 001 4	Armwelle	E5	068 00 240 0 Sticht.-Gelenk	H10	296 25 002 0 Schutzhaube
067 10 005 0	Scheibe	E8	068 00 245 0 Sticht.-Lager	G12	296 25 002 0 Oberleitstütze
067 10 021 0	Tropfensatz	D6	068 00 332 0 Lufterh.-Bolzen	G12	296 31 085 0 Bolzen (67-FA)
067 10 022 0	Tropfensatz	D6	068 00 338 0 Arm	J9	296 35 004 3 Halter (67-FA)
067 10 040 0	Arm (67-FA62, -FA82S)	J9	068 00 490 0 Fadenspann.-Bolzen	J5	296 35 006 0 Blattfeder (67-FA)
067 10 051 0	Armw.-Buchse	E6	068 00 491 0 Fadenspann.-Feder	K5	367 11 037 0 Fadenl.-Ose
067 10 052 0	Armw.-Buchse	E9	068 00 507 0 Handrad 63 Ø	C11	396 11 019 4 Garnst.-kpl.
067 10 053 0	Armw.-Buchse	E9	068 00 508 0 Handrad 80 Ø (67-62, -62S)	D11	396 11 101 4 Garnr.-Arm
067 13 011 0	Knieh.-Hebel	A8	068 00 509 0 Handrad 80 Ø (67-63, -63S)	D11	396 11 102 3 Fadenleit.-Arm
067 13 014 0	Federscheibe	A8	068 00 847 0 Ölringmulde	M17	396 11 103 0 Ose
067 15 003 3	Zahnriemenrad	E9	068 11 029 3 Auslösewinkel	H4	396 11 104 0 Garnr.-Teller
067 15 016 0	Bremmscheibe (67-FA)	G13	068 16 047 0 Sticht.-Skala	H10	396 11 105 0 Garnr.-Stift
067 16 004 0	Exzenter	E7	068 16 048 3 Anschlagsschraube	H12	396 11 107 0 Rohr
067 16 056 0	Exzenterbuchse	J12	068 16 049 3 Anschlagsschraube	H12	396 13 001 3 Knieplatte
067 16 057 3	Flugelmutter	H12	069 00 012 0 Riemensch.-Unterteil	B10	396 25 001 3 Hakenschraube
067 16 100 0	Scheibe (0,5 mm)	J12	069 00 013 0 Riemensch.-Oberteil	B11	
067 16 101 0	Scheibe (0,5 mm)	J12	069 00 014 0 Riemensch.-Halter	B10	
067 16 102 0	Scheibe (0,8 mm)	J12	069 00 014 0 Riemensch.-Halter	B10	
067 16 103 0	Scheibe (1,3 mm)	J12	090 12 011 3 Keilriemen (67-62, -62S, -63, -63S)	F4	
067 16 103 0	Scheibe (1,3 mm)	J12	097 11 022 0 Garnr.-Auflage	D14	
			077 11 023 0 Zentrierstück	E14	

NEU HINZUGEKOMMENE NR.			
067 15 073 0	Spule	G13	367 11 035 0 Zwischenscheibe
067 22 001 0	Rollfuß	L3	367 11 036 0 Führungsscheibe
067 22 002 0	Rollfuß	L3	367 13 055 3 Fingerschutz
067 35 136 3	Träger	C3	893 06 715 7 Zvl. Schr. (M4x8)
067 35 136 4	Träger	C3	990 20 018 1 Verschlussstooßen
067 35 138 0	Lufterhebel	C1	992 00 433 7 Zvl. Schr.
067 35 139 0	Drehfeder	C1	992 01 756 0 6kt. Mutter
067 35 141 0	Gleitbuchse	B1	992 02 389 7 Zvl. Schr.
067 35 142 0	Drehfeder	H4	993 90 400 8 Halbrd. Holzschr.
268 13 009 0	Nadelstange	H3	993 91 103 7 Schr. Drehh.
268 13 010 3	Roll. Halter	F3	993 91 124 7 Zvl. Schr. (M6x16)
268 13 012 0	Hülse	E3	993 92 069 8 Gew. Stift (M3x3)
367 11 034 0	Fadenspannzugsrolle	K6	







**Ersatzteilliste Pièces de rechange Nähmaschinen-Grundplatte, Nadel- und Walzentransport**  
**Spare Parts Piezas de repuesto**

Teil-Nr.	Benennung	Teil-Nr.	Benennung	Teil-Nr.	Benennung	Teil-Nr.	Benennung	Teil-Nr.	Benennung	Teil-Nr.	Benennung
016 00 225 0	Scheibe C13	067 31 01 0	Zugstange D16	068 00 192 0	OHlitz F7 F5 F4	992 00 389 7	6kt.-Mutter K9				
037 00 020 0	Druckfeder G15	067 34 00 1	Lagerplatte F13	068 00 194 0	Greiflerblech E7, E8	992 00 431 1	Zyl.-Schraube F14, F16				
037 00 021 0	Scheibe F14	067 34 00 4	Lagerplatte F13	068 00 207 0	Greiflerblech (67-FA) J7	992 00 458 5	Zyl.-Stift m. Zapfen H13				
037 00 022 0	Hülse F14	067 34 00 3	Lagerplatte F13	068 00 218 0	Bolzen E2	992 00 500 1	Li.-Zyl.-Schraube C13				
037 00 087 0	Lagerbock L10	067 34 00 0	Handrad J17	068 00 219 0	Vorschubwelle E8, E2	992 00 571 7	Li.-Zyl.-Schraube G15, F14				
037 00 089 0	Feder L10	067 34 00 4	Exzenter J17	068 00 220 0	Kornesstift E1, F11	992 00 680 0	Senkschraube F16				
067 00 148 0	Grundplatte B10	067 34 00 4	Exzenter J17	068 00 221 0	Kornesstift K7, M3	992 00 698 0	Senkschraube E4				
067 00 156 0	Soerrfeder A7	067 34 00 6	Zugstange J17	068 00 222 0	Hubwelle L5	992 00 769 0	Li.-Zyl.-Schraube H5				
067 00 166 3	Greiflertr.-Welle F4	067 34 00 7	Kulsenhebel F16	068 00 223 0	Hubexzenter J6	992 00 801 0	Zyl.-Stift M9				
067 00 170 0	Soullengh.-Lufter F5	067 34 00 8	Bolzen F17	068 00 228 0	Hubw.-Zugstange K6 J6	992 00 846 0	Li.-Schraube J9, H9				
067 00 173 0	Greiflerwelle K7	067 34 01 1	Deckel F1, G14	068 00 307 4	Daumenhebel L10	992 00 898 7	Li.-Zyl.-Schraube F5				
067 00 176 0	Hülse J9	067 34 12 0	Welle F15	068 00 50 0	Soullengh.-Feder C5	992 00 981 0	Zyl.-Schraube F2				
067 00 177 0	Druckfeder H9	067 34 01 0	Bolzen F4			992 01 114 0	Li.-Zyl.-Schraube L15				
067 00 213 0	Zahnformriemen J11	067 34 01 5	Kopfdeckel H3			992 01 25 0	Schraube 67-FA G8				
067 00 217 0	Transp.-Balken G2	067 34 01 6	Handlüfter F11			992 01 306 0	Zyl.-Kehlschraube E2				
067 00 218 0	Zugstg.-Unterstil K9	067 34 01 3	Lufterhebel G14			2 01 343 7	Zyl.-Kehlschraube A7				
067 00 415 0	Walze L15	067 34 02 3	Stange H4			01 343 7	Zyl.-Kehlschraube L5				
067 00 416 0	Rolle L15	067 34 02 3	Stange H4			992 01 427 1	Li.-Zyl.-Schraube H4, H				
067 00 417 0	Druckfeder L15	067 34 02 5	Kloben H16			992 01 495 0	Gew.-Stift K15, L16				
067 00 870 0	Anschlagstopfen HB	067 34 02 6	Walzenträger K15			992 01 559 6	Li.-Zyl.-Schraube J5				
067 10 022 0	Tropfenstanz A7	067 34 02 7	Bolzen K17			992 01 728 0	Li.-Zyl.-Schraube L4				
067 14 019 0	Grundplatte (67-FA) C10	067 34 02 8	Walze L15			992 02 279 0	Zyl.-Schraube H4				
067 15 005 0	Greiflerw.-Lager re. G5	067 34 02 9	Achse J15			992 02 349 0	Zyl.-Schraube D5, D6				
067 15 006 4	Greiflerw.-Lager re. G5	067 34 03 0	Klemmhebel L17, K14			992 02 350 0	Li.-Senkschraube C2, C5				
067 15 010 3	Gleitstein F5	067 34 03 1	Antriebstopfen J14			992 02 351 0	Li.-Senkschraube F15				
067 15 011 0	Buchse J3	067 34 03 2	Walze K15			992 10 746 8	Li.-Senkschraube C7, C8				
067 15 013 0	Buchse J10	067 34 03 3	Scheibe L16, K15			992 12 240 7	Li.-Zyl.-Schr. (67-FA) B4				
067 15 014 0	Buchse J5	067 34 03 4	Mittelnierbuchse L15			992 12 258 8	Li.-Senkschraube C7, C8				
067 15 016 0	Bremsscheibe D5, D6	067 34 03 5	Führungsbuchse L17								
067 15 019 0	Buchse C4	067 34 03 6	Lufterhebel G15								
067 15 020 0	Lufterring F5	067 34 03 7	Lager M15								
067 15 060 0	Buchse (67-FA) H10	067 34 03 8	Walzenlager M15								
067 15 061 0	Greiflerw.-Lager re. G5	067 34 03 9	Walze L15								
067 15 061 4	Greiflerw.-Lager re. G5	067 34 04 0	Bolzen L16								
067 15 061 4	Greiflerw.-Lager re. G5	067 34 04 1	OHlitz M15								
067 15 064 4	4 Spgh. Untererteil E7, E8	067 34 04 2	Walzenlager M15								
067 15 065 0	Soullengh.-Oberteil C5	067 34 04 3	Walze L16								
067 15 065 4	Soullengh.-Oberteil K1	067 34 04 4	Bolzen L16								
067 15 066 0	Gehäuse (67-FA) H4	067 34 04 5	OHlitz M15								
067 15 067 0	Gehäuse (67-FA) K6	067 34 04 6	Walzenlager M15								
067 15 068 4	Greifler (67-FA62S) F7	067 34 04 7	Walze L15								
067 15 069 4	Greifler (67-FA62S) F7, C8	067 34 04 8	OHlitz M15								
067 15 070 0	Soullengh.-Feder C4	067 34 04 9	Walzenlager M15								
067 15 077 0	Soullengh.-Feder D5	067 34 05 0	Walze L16								
067 15 100 0	Greiflerwelle K9	067 34 05 1	Bolzen L16								
067 15 101 0	Trommel K8	067 34 05 2	OHlitz M15								
067 15 101 4	Rutschkupplung K8	067 34 05 3	Walzenlager M15								
067 15 103 0	Gehäuse H4	067 34 05 4	Walze L16								
067 15 104 0	Gehäuse K6	067 34 05 5	OHlitz M15								
067 15 112 3	Zahnriemenrad J11	067 34 05 6	Walzenlager M15								
067 16 048 3	Kurbel L6	067 34 05 7	Walze L16								
067 16 049 0	Bolzen C16, K6	067 34 05 8	OHlitz M15								
067 16 050 3	Kurbel F10	067 34 05 9	Walzenlager M15								
067 16 053 3	Kurbel F10	067 34 06 0	Walze L16								
067 16 104 0	Gleitstein D14, K4	067 34 06 1	OHlitz M15								

**NEU HINZU GEKOMMENE NR.**

067 34 051 0	Riemenschutz L13	893 97 098 7	Fl. Koofschr. M13
067 34 051 4	Riemenschutz M13	932 0 978 7	Zvl. Schraube G12
067 34 052 0	Riemensch. halt r M3	9 2 02 400 0	Gew. Stift (M4x4,3) J5, J9
067 34 053 0	Riemensch. halt l M13	993 06 135 7	Zvl. Schr. (M4x8) L4
268 12 003 0	Führunswinkel D13	993 19 036 7	Scheibe C13
893 06 714 7	Zvl. Schr. (M4x6) M13	993 52 119 7	Gew. Stift (M6 16) J9
		993 91 010 7	Zvl. Schr. (M4x6) C13

